

**Договор аренды
земельного участка**

от 23 декабря 2016 г.

г. Севастополь

Департамент по имущественным и земельным отношениям города Севастополя, расположенный по адресу: г. Севастополь, ул. Ленина, д. 2, ОГРН 1149204004025, ИНН 9204002115, в лице директора Зайнуллина Рустэма Шаукатовича, действующего на основании Положения о Департаменте по имущественным и земельным отношениям города Севастополя, утвержденного постановлением Правительства Севастополя от 22.09.2016 № 883-ПП, в интересах города федерального значения Севастополя, именуемый в дальнейшем «Арендодатель» с одной стороны, и Общество с ограниченной ответственностью «Социальная инициатива Москва-Севастополь», юридический адрес: 299046, г. Севастополь, пр. Победы, 44/1, ОГРН 1149204046023, ИНН 9203006910, в лице директора по экономике Джохадзе Александра Шотовича, действующего на основании Устава, именуемое в дальнейшем «Арендатор», на основании пункта 9 Порядка предоставления земельных участков под объектами капитального строительства, возведенными на основании гражданско-правовых договоров с правообладателями земельных участков, заключенных до 18 марта 2014 г., утвержденного постановлением Правительства Севастополя от 01.04.2016 № 274-ПП, инвестиционного договора от 23.11.2005, заключенного между Дочерним предприятием «Севастопольский комбинат хлебопродуктов» Государственной акционерной компании «Хлеб Украины» и ООО «Социальная инициатива Москва-Севастополь», распоряжения Департамента по имущественным и земельным отношениями города Севастополя от 09.08.2016 № 2545-РДЗ «О включении в Реестр собственности субъекта Российской Федерации – города федерального значения Севастополь земельного участка, расположенного по адресу: Российская Федерация, г. Севастополь, проспект Победы, площадью 29001 кв. м», заключили настоящий Договор о нижеследующем:

1. Предмет договора

1.1. Арендодатель предоставляет, а Арендатор принимает за плату во временное владение и пользование для завершения строительства земельный участок с кадастровым номером 91:04:001012:1504, площадью 29001 кв. м, расположенный по адресу: Российская Федерация, г. Севастополь, пр-кт Победы, (далее Участок).

Категория земель: земли населенных пунктов.

Разрешенное использование – «для строительства и обслуживания жилых домов».

1.2. Границы Участка обозначены в кадастровом паспорте земельного участка от 09.12.2016 № 91/12/15-348818, который является неотъемлемой частью настоящего Договора (Приложение 1).

1.3. Изменение разрешенного использования земельного участка не допускается.

1.4. Участок, указанный в пункте 1.1 настоящего Договора передается Арендатору по акту приема-передачи, который подписывается Арендодателем и Арендатором в день подписания данного Договора и является его неотъемлемой частью (Приложение 2).

1.5. Арендатор принимает на себя обязательство по передаче в собственность города Севастополя жилых (нежилых) помещений, входящих в состав объекта капитального строительства, расположенного на земельном участке, указанном в пункте 1.1 настоящего Договора, в соответствии с инвестиционным договором от 23.11.2005, заключенным между Дочерним предприятием «Севастопольский комбинат хлебопродуктов» Государственной акционерной компании «Хлеб Украины» и ООО «Социальная инициатива Москва-Севастополь» в размере 137 кв. м общей площади жилых помещений.

В случае если после завершения строительства будет установлено, что общая площадь жилых и нежилых помещений (помимо общего имущества собственников помещений) в построенном жилом многоквартирном доме, согласно технической документации, больше, чем это предусмотрено проектной строительной документацией, доля подлежащих передаче в собственность города Севастополя в соответствии с гражданско-правовым договором жилых помещений увеличится. При этом, Арендатор обязан дополнительно передать в собственность города Севастополя соответствующие жилые помещения, что оформляется дополнительным соглашением к настоящему договору и актами приема-передачи.

2. Арендная плата

2.1. В соответствии с кадастровым паспортом земельного участка от 09.12.2016 № 91/12/15-348818 нормативная цена земельного участка, указанного в пункте 1.1 настоящего Договора, составляет 60173594,88 руб. (шестьдесят миллионов сто семьдесят три тысячи пятьсот девяносто четыре рубля 88 копеек).

2.2. Годовая арендная плата за пользование земельным участком устанавливается в соответствии с Порядком определения размера арендной платы, условий и сроков внесения арендной платы за земельные участки, находящиеся в собственности города федерального значения Севастополя, утвержденным постановлением Правительства Севастополя от 16.06.2015 № 524-ПП, в размере: 1% (одного процента) от нормативной цены земельного участка.

2.3. Величина годовой арендной платы за пользование земельным участком определяется по формуле:

$$\begin{array}{l} \text{Нормативная цена} \\ \text{земельного участка} \\ \text{(руб./кв. м)} \end{array} \times \begin{array}{l} \text{Ставка арендной} \\ \text{платы} \\ \text{(\%)} \end{array} = \begin{array}{l} \text{Сумма годовой} \\ \text{арендной платы} \\ \text{(руб.)} \end{array}$$

Величина годовой арендной платы за пользование земельным участком согласно расчету составляет:

$$60173594,88 \times 0,01 = 601\,735,95 \text{ руб.}$$

2.4. Размер ежегодной арендной платы установлен на день подписания и может пересматриваться Арендодателем в одностороннем порядке в связи с инфляцией и индексацией цен, внесением изменений и дополнений в нормативные правовые акты Российской Федерации, города федерального значения Севастополя, но не чаще одного раза в год.

2.5. В случае изменения размера арендной платы Арендодатель уведомляет об этом Арендатора и направляет в его адрес проект соглашения о внесении изменений в договор аренды земли и расчет размера арендной платы.

2.6. Арендная плата начисляется с момента подписания сторонами акта приема-передачи Участка и перечисляется Арендатором ежемесячно, не позднее 30 числа месяца, следующего за отчетным.

2.7. В случае невнесения арендной платы в установленный Договором срок Арендатору начисляется пеня в размере 1/300 ставки рефинансирования Центрального Банка Российской Федерации за каждый день просрочки платежа.

2.8. Уплата неустойки в связи с нарушением срока внесения арендной платы не освобождает Арендатора от обязанности погасить задолженность по арендной плате.

2.9. Внесение арендной платы и пени осуществляется по Договору отдельными платежными документами, отдельно по арендной плате и по пене. Оплата арендной платы или пени одним платежным документом по нескольким договорам не допускается.

2.10. Арендная плата и пеня вносятся Арендатором путем перечисления по следующим реквизитам:

Получатель:	Управление Федерального казначейства по г. Севастополю (Департамент по имущественным и земельным отношениям города Севастополя)
ИНН	9204002115
КПП	920401001
р/с получателя	40101810167110000001
банк	Отделение по г. Севастополю Центрального Банка Российской Федерации
БИК	046711001
в платежном поручении указываются	
КБК	848 1 11 05022 02 0000 120 – аренда земельных участков 848 1 16 90020 02 0000 140 – уплата штрафных санкций (пеня)
ОКТМО	67000000

2.11. В случае изменения платежных реквизитов Арендодатель уведомляет об этом Арендатора в письменном виде. В случае, если после соответствующего уведомления Арендатор перечислил арендную плату на ненадлежащий расчетный счет, он считается не исполнившим обязательства

в установленный срок и несет ответственность, предусмотренную подпунктом 2.5 настоящего Договора.

2.12. Копия платежного документа, подтверждающего перечисление арендной платы, представляется Арендатором по требованию Арендодателя.

2.13. По истечении срока действия Договора, не позднее 30 числа месяца, следующего за отчетным, Арендатор производит с Арендодателем сверку расчетов арендной платы за Участок с составлением акта сверки.

2.14. Неиспользование Участка Арендатором не освобождает его от обязанности по внесению арендной платы.

3. Права и обязанности Арендодателя

3.1. Арендодатель обязан:

3.1.1. Передать Арендатору Участок свободным от прав третьих лиц на срок, установленный настоящим Договором.

3.1.2. Не вмешиваться в хозяйственную деятельность Арендатора, если она не противоречит законодательству и условиям настоящего Договора.

3.1.3. Своевременно информировать об изменениях размера арендной платы в порядке, указанном в пункте 2.3. настоящего Договора.

3.2. Арендодатель имеет право:

3.2.1. Доступа на арендуемый земельный участок с целью осуществления контроля за использованием земельного участка и за выполнением Арендатором принятых на себя обязательств по настоящему договору.

3.2.2. На возмещение убытков в случае ухудшения качественных характеристик Участка и экологической обстановки в результате хозяйственной и иной деятельности Арендатора, а также по иным основаниям, предусмотренным законодательством.

4. Права и обязанности Арендатора

4.1. Арендатор обязан:

4.1.1. В полном объеме выполнять все условия настоящего Договора.

4.1.2. Своевременно вносить арендную плату в полном размере за Участок в соответствии с разделом 2 настоящего Договора.

4.1.3. Использовать Участок исключительно в соответствии с целевым назначением и видом разрешенного использования. Капитальное строительство на Участке производить в соответствии проектной документацией, разработанной и утвержденной в установленном порядке с момента оформления разрешения на строительство.

4.1.4. Не допускать действий, приводящих к ухудшению качественных характеристик Участка, и устранить за свой счет изменения, произведенные на Участке без согласия Арендодателя, по его первому письменному требованию (предписанию). В случае ухудшения качественных характеристик Участка и экологической обстановки, причиненных в результате своей хозяйственной и иной деятельности возместить Арендодателю убытки.

4.1.5. Содержать в должном санитарном порядке и чистоте Участок и прилегающую к нему территорию. При использовании Участка не наносить ущерба окружающей среде.

4.1.6. Осуществлять хозяйственную деятельность на земельном участке площадью 1386 кв. м с соблюдением требований, предусмотренных постановлением Правительства Российской Федерации от 24.02.2009 № 160 «О порядке установления охранных зон объектов электросетевого хозяйства и особых условий использования земельных участков, расположенных в границах таких зон».

4.1.7. После завершения строительства и ввода объекта в эксплуатацию обеспечить выполнение исполнительной съемки объекта в целом в масштабе 1:500.

4.1.8. Выполнять согласно требованиям соответствующих служб условия эксплуатации подземных и наземных коммуникаций, беспрепятственно допускать на Участок соответствующие службы для производства работ, связанных с их ремонтом, обслуживанием и эксплуатацией, не допускать занятие, в том числе временными сооружениями, коридоров инженерных сетей и коммуникаций, проходящих через Участок.

4.1.9. Не нарушать прав и законных интересов землепользователей смежных земельных участков.

4.1.10. Беспрепятственно допускать на Участок Арендодателя, его законных представителей и органы контроля за использованием и охраной земель с целью его осмотра на предмет соблюдения условий Договора.

4.1.11. Уведомить Арендодателя об изменении реквизитов (юридического и фактического адреса, организационно-правовой формы, наименования, банковских реквизитов и т.п.) посредством направления новых реквизитов в адрес Арендодателя заказным письмом с уведомлением.

4.1.12. Арендатор несет другие обязательства, установленные законодательством Российской Федерации.

4.2. Арендатор имеет право:

4.2.1. Самостоятельно осуществлять хозяйственную деятельность на Участке в соответствии с видом разрешенного использования.

4.2.2. Возводить строения и сооружения в соответствии с целевым назначением и видом разрешенного использования Участка и утвержденной проектной документацией на основании соответствующего разрешения на строительство.

5. Ответственность сторон

5.1. За неисполнение или ненадлежащее исполнение условий настоящего Договора виновная сторона несет имущественную и иную ответственность в соответствии с действующим законодательством и настоящим Договором.

5.2. В случае не целевого использования Участка Арендатор несет ответственность, предусмотренную законодательством Российской Федерации.

5.3. Споры сторон, вытекающие из исполнения настоящего Договора, которые не удалось разрешить путем переговоров, разрешаются в судебном

порядке в соответствии с действующим законодательством Российской Федерации.

5.4. Окончание срока действия настоящего Договора не освобождает стороны от ответственности за его нарушение.

6. Срок действия Договора, изменение, расторжение, прекращение

6.1. Настоящий Договор заключен сроком на 2 года и 11 месяцев. Договор подлежит обязательной государственной регистрации.

6.2. Дополнения и изменения, вносимые в Договор, оформляются дополнительными соглашениями сторон. В случае отказа или уклонения какой-либо стороны от подписания дополнительного соглашения спор рассматривается в порядке, установленном разделом 5 Договора.

6.3. Договор может быть расторгнут в судебном порядке по требованию сторон при следующих, признаваемых сторонами существенными, нарушениях условий договора:

6.3.1. При использовании Участка Арендатором под цели, не предусмотренные пунктом 1.1 Договора.

6.3.2. При неиспользовании Арендатором Участка в соответствии с целями, указанными в пункте 1.1 Договора, в течение срока действия Договора.

6.3.3. При несоблюдении Арендатором обязанностей, предусмотренных разделом 2 настоящего Договора.

6.4. При досрочном расторжении Договора арендная плата Арендатору не возвращается.

6.5. Действие настоящего Договора прекращается по истечении срока аренды Участка, указанного в пункте 6.1 настоящего Договора. Преимущественное право на заключение договора аренды данного земельного участка для эксплуатации и обслуживания объекта регулируется Земельным кодексом Российской Федерации.

7. Заключительные положения

7.1. Стороны подтверждают и гарантируют, что на день подписания настоящего Договора отсутствуют обстоятельства какого-либо рода, которые могут послужить основанием для расторжения Договора.

7.2. В соответствии с Гражданским кодексом Российской Федерации договор аренды данного земельного участка подлежит государственной регистрации в Управлении государственной регистрации права и кадастра Севастополя.

7.3. Настоящий Договор составлен в 3 (трех) экземплярах, которые имеют одинаковую юридическую силу и предназначены для Арендодателя, Арендатора, Управления государственной регистрации права и кадастра Севастополя.

Неотъемлемыми частями договора являются:

- кадастровая выписка о земельном участке (Приложение 1);
- акт приема-передачи земельного участка (Приложение 2).

Юридические адреса сторон

Арендодатель

Департамент по имущественным и
земельным отношениям города
Севастополя
ул. Ленина, д. 2,
г. Севастополь, 299011

ОГРН 1149204004025
ИНН 9204002115

Арендатор

ООО «Социальная инициатива
Москва-Севастополь»
пр. Победы, д. 44/1
г. Севастополь, 299046

ОГРН 1149204046023
ИНН 9203006910

Подписи сторон

Директор Департамента



Р.Ш.Зайнуллин

Директор по экономике
ООО «Социальная инициатива
Москва-Севастополь»



А.Ш.Джохадзе

Договор аренды земельного участка поставлен на учет 23.12.2016 под № 238
в Департаменте по имущественным и земельным отношениям города Севастополя.

Управление государственной регистрации права и кадастра Севастополя

(полное наименование органа кадастрового учета)

КП.1

КАДАСТРОВЫЙ ПАСПОРТ ЗЕМЕЛЬНОГО УЧАСТКА

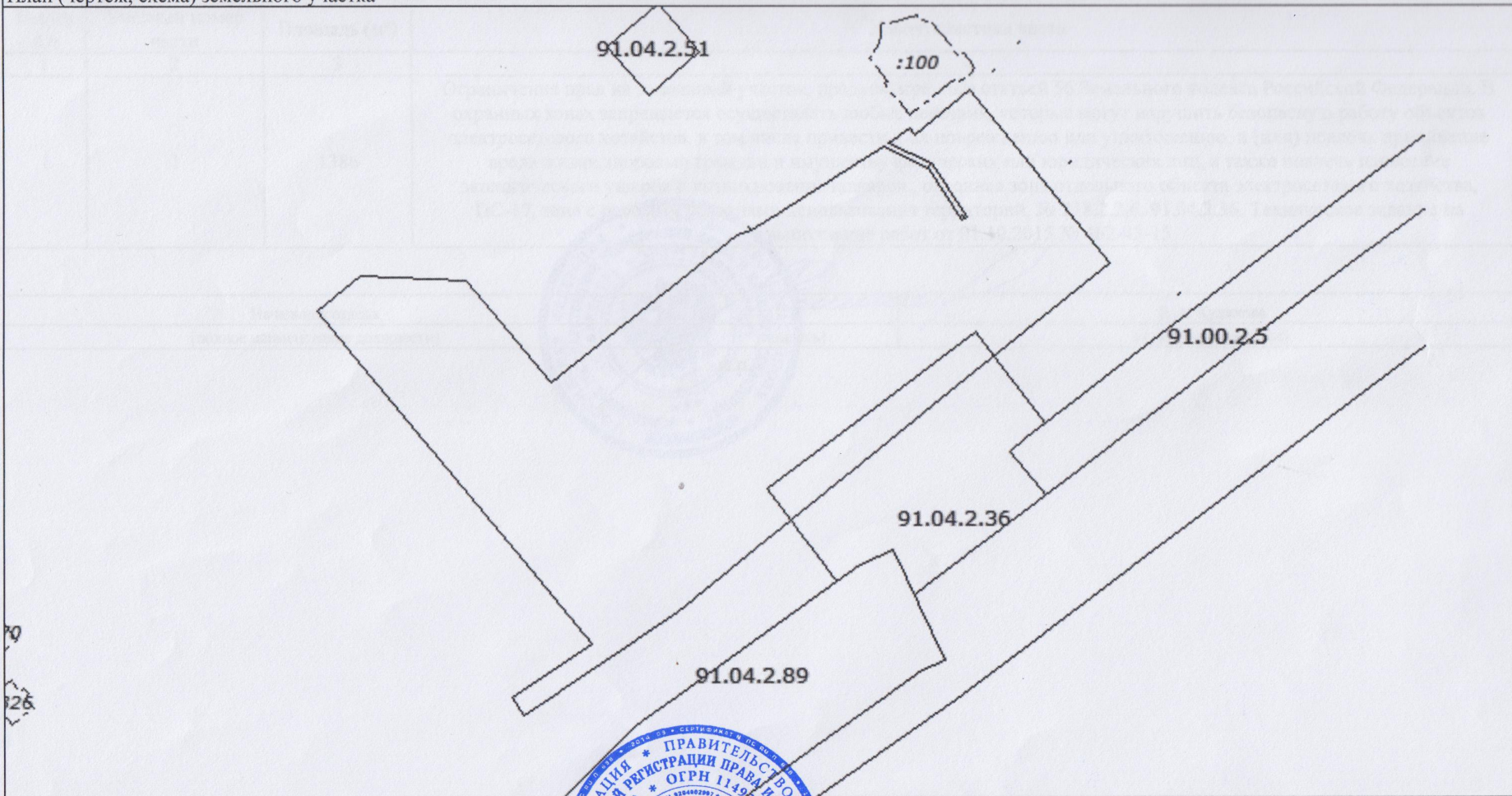
"09" декабря 2016 г. № 91/12/15-348818

1	Кадастровый номер:	91:04:001012:1504	2	Лист № <u>1</u>	3	Всего листов: <u>4</u>
4	Номер кадастрового квартала:	91:04:001012				
5	Предыдущие номера:	91:04:001012:53	6	Дата внесения номера в государственный кадастр недвижимости: 09.12.2016		
7	—					
8	Кадастровые номера объектов капитального строительства: 91:04:001017:542					
9	Адрес (описание местоположения): г. Севастополь, пр-кт Победы					
10	Категория земель: Земли населенных пунктов					
11	Разрешенное использование: для строительства и обслуживания жилых домов					
12	Площадь: 29001+/-60 кв. м					
13	Кадастровая стоимость: 60173594.88 руб.					
14	Сведения о правах: —					
15	Особые отметки: —					
16	Сведения о природных объектах: —					
17	Дополнительные сведения:					
17.1	Кадастровые номера участков, образованных с земельным участком: 91:04:001012:1503					
17.2	Кадастровый номер преобразованного участка: —					
17.3	Кадастровые номера участков, подлежащих снятию или снятых с кадастрового учета: 91:04:001012:53					
17.4	Кадастровые номера участков, образованных из земельного участка: —					
18	Характер сведений государственного кадастра недвижимости (статус записи о земельном участке): Сведения об объекте недвижимости имеют статус временные. Дата истечения временного характера сведений - 10.12.2021.					
19	Сведения о кадастровых инженерах: Морозов Денис Николаевич, 03-15-289, ООО "Фортуна", 07.12.2016 г.					

Начальник отдела (полное наименование должности)	 (подпись)	Е. А. Куликова (инициалы, фамилия)
---	--	---------------------------------------

КАДАСТРОВЫЙ ПАСПОРТ ЗЕМЕЛЬНОГО УЧАСТКА

"09" декабря 2016 г. № 91/12/15-348818

1	Кадастровый номер: 91:04:001012:1504	2	Лист № 2	3	Всего листов: 4
4	План (чертеж, схема) земельного участка 				
5	Масштаб 1:2500				

Начальник отдела (полное наименование должности)	Е. А. Куликова (инициалы, фамилия)
---	---------------------------------------

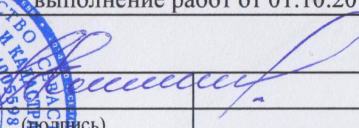


6

КАДАСТРОВЫЙ ПАСПОРТ ЗЕМЕЛЬНОГО УЧАСТКА

"09" декабря 2016 г. № 91/12/15-348818

1	Кадастровый номер:	91:04:001012:1504	2	Лист № 3	3	Всего листов: 4
4	Сведения о частях земельного участка и обременениях					
	Номер п/п	Учетный номер части	Площадь (м ²)	Характеристика части		
	1	2	3	4		
	1	1	1386	Ограничения прав на земельный участок, предусмотренные статьей 56 Земельного кодекса Российской Федерации. В охранных зонах запрещается осуществлять любые действия, которые могут нарушить безопасную работу объектов электросетевого хозяйства, в том числе привести к их повреждению или уничтожению, и (или) повлечь причинение вреда жизни, здоровью граждан и имуществу физических или юридических лиц, а также повлечь нанесение экологического ущерба и возникновение пожаров., охранная зона отдельного объекта электросетевого хозяйства, ПС-17, зона с особыми условиями использования территорий, № 218.2.2.6. 91.04.2.36. Техническое задание на выполнение работ от 01.10.2015 № 462-43-15		

Начальник отдела (полное наименование должности)		Е. А. Куликова (инициалы, фамилия)
---	---	---------------------------------------



КАДАСТРОВЫЙ ПАСПОРТ ЗЕМЕЛЬНОГО УЧАСТКА

"09" декабря 2016 г. № 91/12/15-348818

1	Кадастровый номер: 91:04:001012:1504	2	Лист № 4	3	Всего листов: 4
4	План (чертеж, схема) части земельного участка		Учетный номер части: 91:04:001012:1504/1		
5	Масштаб 1:700				

Начальник отдела	(подпись)	Е. А. Куликова
(полное наименование должности)	М.П.	(инициалы, фамилия)



44

АКТ ПРИЕМА-ПЕРЕДАЧИ ЗЕМЕЛЬНОГО УЧАСТКА

г. Севастополь

« 23 » декабрь 2016 г.

Департамент по имущественным и земельным отношениям города Севастополя, расположенный по адресу: г. Севастополь, ул. Ленина, д. 2, ОГРН 1149204004025, ИНН 9204002115, именуемый в дальнейшем «Арендодатель», в лице директора Зайнуллина Рустэма Шаукатовича, действующего на основании Положения о Департаменте по имущественным и земельным отношениям города Севастополя, утвержденного постановлением Правительства Севастополя от 22.09.2016 № 883-ПП, в интересах города федерального значения Севастополя, именуемый в дальнейшем «Арендодатель» с одной стороны, и Общество с ограниченной ответственностью «Социальная инициатива Москва-Севастополь», юридический адрес: 299046, г. Севастополь, пр. Победы, 44/1, ОГРН 1149204046023, ИНН 9203006910, в лице директора по экономике Джохадзе Александра Шотовича, действующего на основании Устава, с другой стороны, принимает земельный участок с кадастровым номером 91:04:001012:1504, площадью 29001 кв. м, расположенный по адресу: Российская Федерация, г. Севастополь, пр-кт Победы (далее – земельный участок), с разрешенным видом использования – «для строительства и обслуживания жилых домов».

Передача земельного участка в границах, установленных кадастровым паспортом земельного участка от 09.12.2016 № 91/12/15-348818, осуществлена на основании договора аренды земли, заключенного 23 декабря 2016 года между Департаментом по имущественным и земельным отношениям города Севастополя и Обществом с ограниченной ответственностью «Социальная инициатива Москва-Севастополь».

Стороны взаимных претензий не имеют.

Передал: «Арендодатель»



М.П.

Принял: «Арендатор»



М.П.



Управление государственной регистрации права и кадастра
Севастополя

Номер регистрационного округа 91
Произведена государственная регистрация

договоре аршон
Дата регистрации *22.04.2017*

Номер регистрации *91:04/2017/1504-0001/2017-2*
Государственный регистратор *Чернышова* (Ф.И.О.)



Всего в этом документе прошито, пронумеровано,
скреплено подписью и печатью

Е.В. Глинкина лист 2

Заместитель директора Департамента - начальник

Управления земельных отношений

Е.В. Глинкина